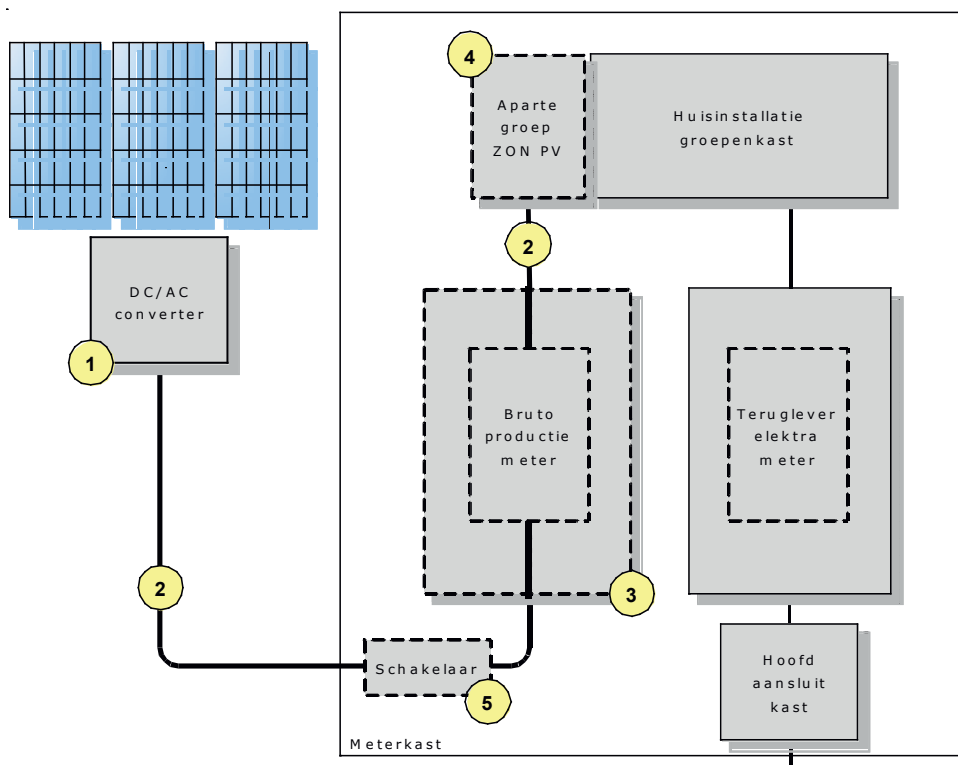


DE BRUTO-PRODUCTIEMETER VOOR ZON PV IN UW METERKAST

Voordat u een afspraak kan maken voor de plaatsing van een bruto-productiemeter in uw meterkast, dienen de volgende voorbereidende werkzaamheden te zijn uitgevoerd door uw installateur. Onderstaande nummers 1 t/m 5 komen overeen met de nummers in de tekening.

- 1 De zonnepanelen en converter(s) zijn geïnstalleerd, aangesloten en werkend.
- 2 Er is een aparte kabel van de converter(s) naar de meterkast aangelegd. Hierbij is eenvoudige aansluiting van de bruto-productiemeter op de kabel tussen de aparte ZON PV groep en converter(s) mogelijk. Afhankelijk van het vermogen, dient deze kabel minimaal 2,5 mm² te zijn.
- 3 In de meterkast bevindt zich een extra meterbord voor de bruto-productiemeter dat voldoet aan NEN 3249 (350 mm hoog en 220 mm breed). Een meterbord van het merk Eaton (Holec) type HMG275 (270 mm hoog en 160 mm breed) is ook toegestaan.
- 4 De converter(s) zijn via het extra meterbord aangesloten op een aparte ZON PV groep in de meterkast.
- 5 In de meterkast is een schakelaar in de kabel vanaf de zonnepanelen geïnstalleerd.



Indien aan bovenstaande voorwaarden is voldaan kan met Stedin een afspraak worden gemaakt (0900-1426). Eneco MDDS installeert de bruto productiemeter en vervangt uw huidige elektrameter.

TYPE METER	EENMALIGE INSTALLATIEKOSTEN	JAARLIJKSE METERHUUR
Bruto-productiemeter	€ 95,40 (incl. 19% BTW)	€ 30,05 (incl. 19% BTW)
Teruglevermeter (i.p.v. huidige meter)	€ 95,40 (incl. 19% BTW)	€ 30,05 (incl. 19% BTW)