



Netbeheer
Nederland

Onbemande objecten openbare ruimte (bemeten)



Netbeheerder

Uw netbeheerder legt kabels en leidingen en beheert het energienetwerk. Uw (toekomstige) onbemande object wordt hierop aangesloten. Het object waarin de aansluiting wordt geplaatst, regelt u zelf. De aansluiting kunt u aanvragen via www.mijnaansluiting.nl.

De objecten kunt u rechtstreeks bestellen bij diverse leveranciers. Om een object te mogen plaatsen is er mogelijk een vergunning nodig van de provincie of gemeente. Deze vergunning vraagt u zelf aan. Het object moet aan verschillende eisen voldoen om een aansluiting te kunnen realiseren. Welke dat zijn, leest u in deze folder.

De netbeheerder stelt vast of het onbemande object voldoet aan de gestelde eisen. Als alles in orde is, plaatst de netbeheerder de aansluiting. Voldoet het onbemande object niet aan de gestelde eisen? Dan kan de netbeheerder de aansluiting niet voor u plaatsen. Meer informatie over de eisen waar het onbemande object aan moet voldoen vindt u in deze folder.

Uw energieaansluiting in (openbare) onbemande objecten

De netbeheerder maakt onderscheid in vier typen onbemande aansluitingen:

1. Onbemande objecten onbemeten 10A
[raadpleeg de folder Onbemeten onbemande objecten]
2. Onbemande objecten bemeten maximaal 10A
3. Onbemande objecten bemeten t/m 3x80A
4. Openbare laadpalen t.b.v. opladen voertuigen

Alle onbemande objecten worden aangesloten met een aansluitmodule met aansluitstekker. Per categorie staat de maatvoering beschreven die noodzakelijk is voor een object.

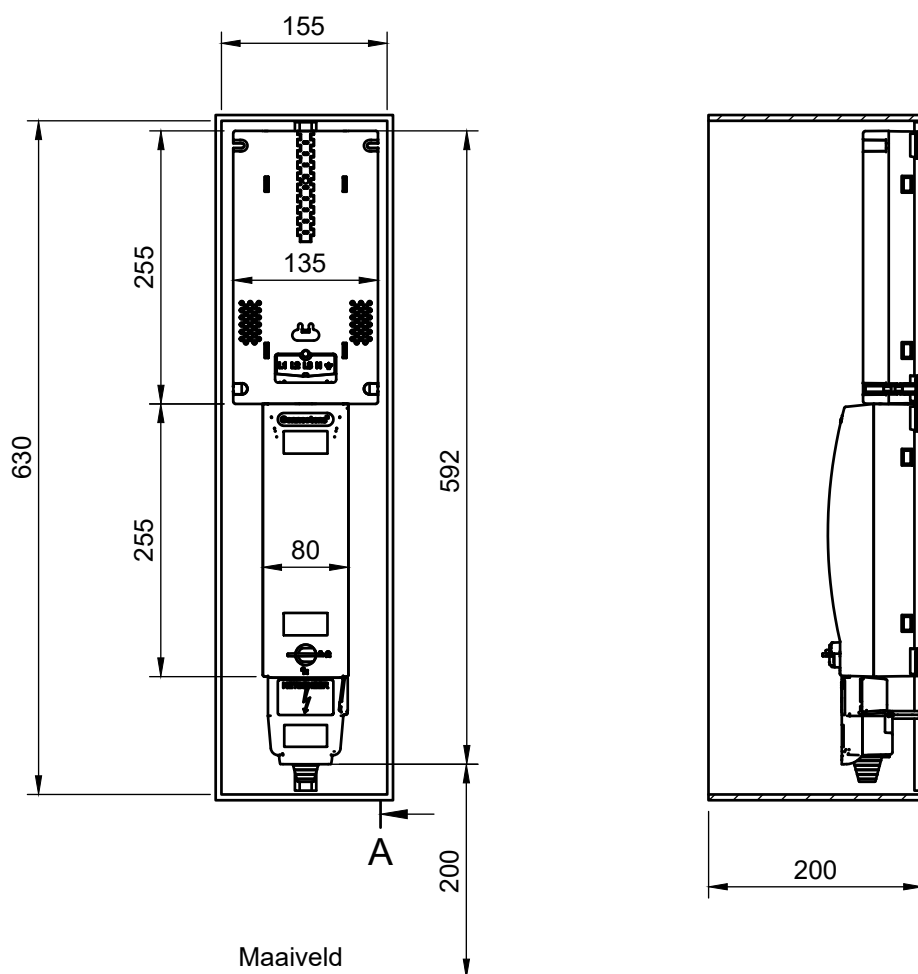
Onbemand object bemeten 1x10A

In het object dient een 'C-rail' op de achterwand over de lengte van de 'service-ruimte' van het object aanwezig te zijn. Hierop wordt de aansluiting gemonteerd.

De beschikbare ruimte voor de aansluiting moet verticaal in het object beschikbaar zijn zoals op de afbeelding. Op de plek waar de aansluiting wordt gerealiseerd en in de directe omgeving ervan bevinden zich geen leidingen en dergelijke, die een vrije invoering van de aansluitleidingen en de montage van de aansluitmodule in de weg staan.

De ruimte die beschikbaar moet zijn voor de aansluiting is als volgt:

- Aansluitmodule: lxbxd in mm = 592x135x200.
- Service-ruimte: lxbxd in mm = 630x155x200.
- Onderzijde aansluitstekker vanaf het maaiveld dient minimaal 200 mm te zijn.
- Dagmaat/deurmaat dient gelijk te zijn aan de service-ruimte.



Onbemande object bemeten

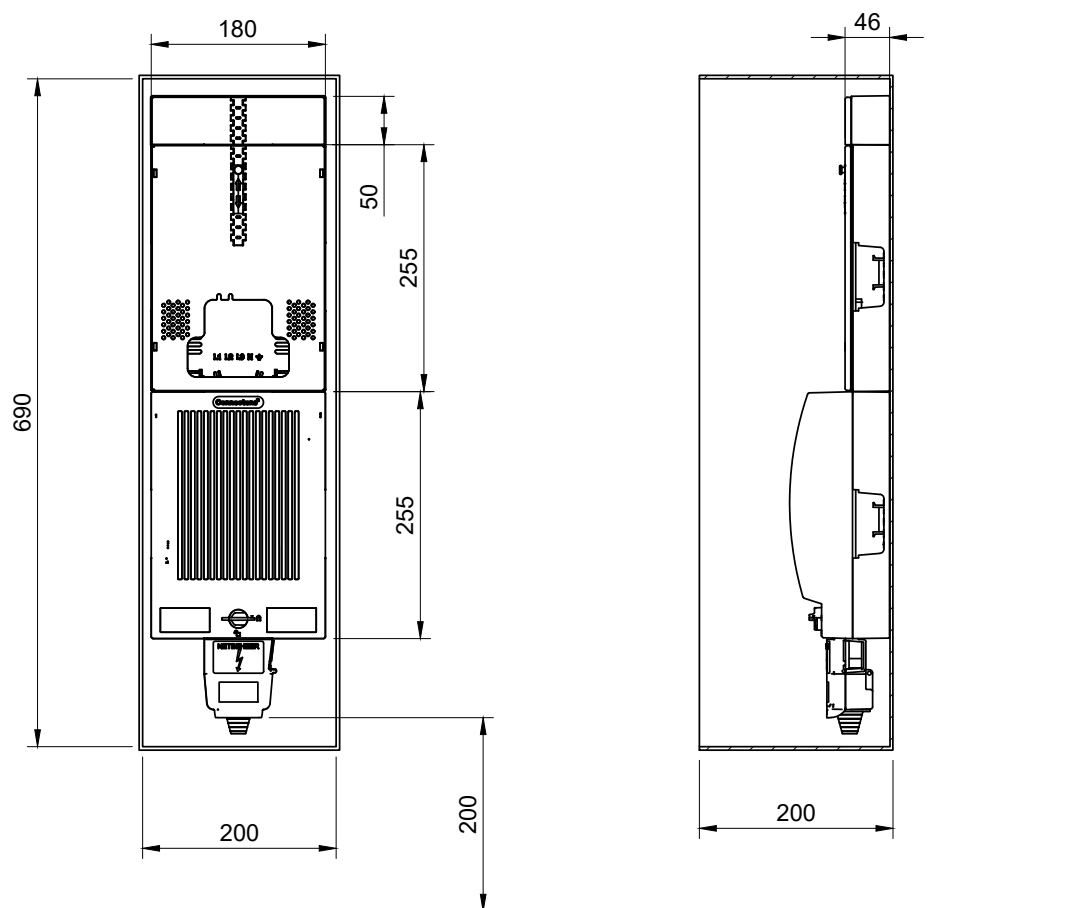
t/m 3x80A

In het object dient op de achterwand een houtachtige plaat van voldoende stevigheid, bijvoorbeeld multiplex, van 18 mm dik aanwezig te zijn. Als alternatief mag de prefab-bodemplaat van de aansluitmodule worden toegepast. De prefab-bodemplaat is bij leverancier Connectens (connectens.nl) te bestellen onder artikelnummer: CT100403.

De beschikbare ruimte voor de aansluiting moet verticaal in het object beschikbaar zijn zoals op de afbeelding. Op de plek waar de aansluiting wordt gerealiseerd en in de directe omgeving ervan bevinden zich geen leidingen en dergelijke, die een vrije invoering van de aansluitleidingen en de montage van de aansluitmodule in de weg staan.

De ruimte die beschikbaar moet zijn voor de aansluiting is als volgt:

- Aansluitmodule: lxbxd in mm = 642x180x200.
- Service-ruimte: lxbxd in mm = 690x200x200.
- Onderzijde aansluitstekker vanaf het maaiveld dient minimaal 200 mm te zijn.
- Dagmaat/deurmaat dient gelijk te zijn aan de service-ruimte.



Openbare laadpalen

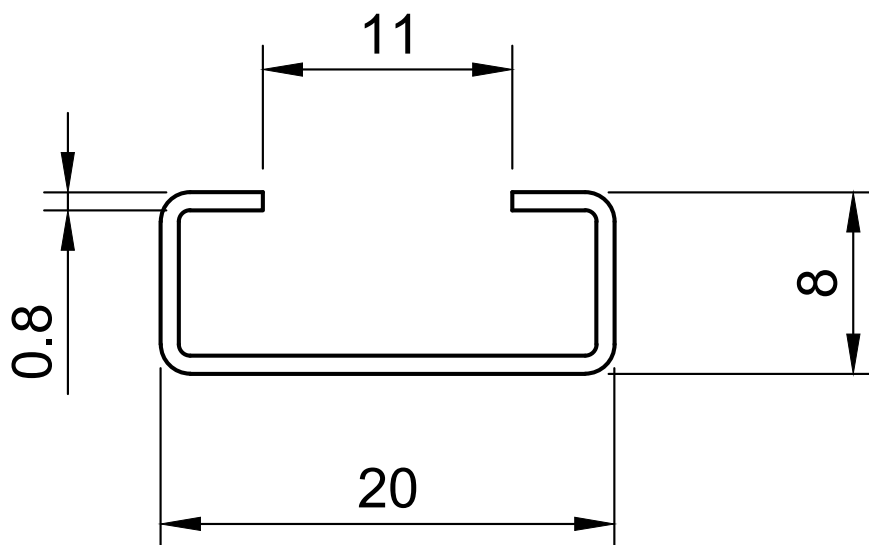
Laadpalen die geplaatst worden in de openbare ruimte moeten voldoen aan de aansluitspecificaties van E-laad. Ga hiervoor naar www.elaad.nl/aansluitspecificaties.

Algemene eisen onbemande objecten

Voor de plaatsing van een onbemand object geldt een aantal richtlijnen en normen om de veiligheid en kwaliteit te waarborgen. Dit zijn de eisen voor één aansluiting t/m 3x80A. Heeft u een grotere aansluiting nodig? Neem dan contact op met uw netbeheerder.

Eisen uitvoering

- Maatvoering C-rail.



- Het object heeft een beschermingsgraad van minimaal IP44 in gesloten toestand (IEC 60529).
- De mechanische beschermingsgraad is voor alle materialen IK10 (NEN-IEC 62262).
- Het object moet knaagdiervrij blijven.
- Onbemande objecten met een kWh-meter en die van metaal zijn, moeten voorzien zijn van een radiogat. De radiodemping van het object moet voldoende laag zijn. De producent dient maatregelen te treffen waardoor de radiodemping van het object vermindert. Het radiogat is nodig voor communicatie met de slimme meter. Een radiogat is een

uitsparing in het metaal met een afmeting van minimaal 32 cm lang (verticaal) en 1 cm breed (horizontaal).

- Er moeten twee radiogaten ter hoogte van de kWh-meter worden gemaakt waarbij de gaten tegenover elkaar geplaatst zijn. De uitsparing dient met bijvoorbeeld kunststofmateriaal te worden afgedicht zodat de IP-waarde niet negatief wordt beïnvloed.
- Het object is aan de voorzijde voorzien van een veiligheidssticker volgens NEN3011.
- In het object mag geen condensvorming optreden. In het algemeen is hiervoor geen verwarmingselement nodig maar zwakke ventilatie.
- Op de binnen- of buitenzijde van het object is een plaatje bevestigd met de naam, het adres en het telefoonnummer van de verantwoordelijke contactpersoon. Dit plaatje moet goed zichtbaar zijn en is nodig om bij calamiteiten snel te kunnen handelen
- Het object is aan de fundering bevestigd. Deze verbinding is alleen vanuit de binnenzijde van het object aan te brengen en te verwijderen.
- Bij het object is een ronde (rode) slagvaste mantelbuis meegeleverd met een wanddikte van 3 mm en doorsnede van circa 50 mm. Deze is alleen bestemd voor de doorvoer van de aansluitkabel van de netbeheerder.
- De aardleiding van de aardelektrode moet separaat worden gelegd.
- Het toegangsluik/de deur van het object is uitgerust met een hevel waar twee cilinders in geplaatst kunnen worden. Let op: de positie van de cilinder/sluiting dient zodanig gepositioneerd te zijn dat deze niet in aanraking komt met de aansluitmodule en/of kWh-meter.
 1. De cilinder van de eigenaar/onderhoudspartij van het object dient in de fabriek door de producent geplaatst te worden.
 2. De cilinder van de netbeheerder wordt door de netbeheerder geplaatst op het moment van aansluiten van het object. De producent dient een uitsparing te maken voor het plaatsen van de cilinder (half europrofiel cilinder S2) door de netbeheerder. Het dient voor de netbeheerder, zonder tussenkomst van derden, mogelijk om met een bouwsleutel/passe partout de deur te openen voor het realiseren van de aansluiting van het object en plaatsing van de cilinder. Het is niet mogelijk om met een voorwerp direct via de uitsparing het object binnen te dringen. Er moet daarom een afscherming voor (buitenzijde) en achter (binnenzijde) de uitsparing aanwezig zijn om dit te voorkomen. In de installatiehandleiding staat duidelijk omschreven hoe de netbeheerder, zonder tussenkomst van derden, het object met een bouwsleutel/passe partout kan openen en hoe de cilinder geplaatst moet worden.
- Voor alle objecten geldt dat u rekening moet houden met de benodigde ruimte voor uw eigen installatie, kabels en/of leidingen.

Eisen plaatsing

- Het object wordt zo geplaatst dat beschadiging door aanrijding van (werk)verkeer wordt voorkomen. Daarnaast moet er voldoende ruimte zijn voor het uitvoeren van werkzaamheden voor aanleg en onderhoud.
- Als het object grondgebonden is moet deze voorzien zijn van een sokkel/fundering.

Eisen elektrische installatie

- De elektrische klantinstallatie en bijbehorende aarding moeten voldoen aan de elektrische installatie-eisen voor laagspanning. Deze zijn omschreven in NEN 1010.
- In sommige gevallen kan de netbeheerder aarding ter beschikking stellen. Dit is afhankelijk van de situatie en locatie. Meer informatie ontvangt u via uw aanvraag op www.mijnaansluiting.nl. U blijft altijd zelf verantwoordelijk voor een juiste borging van de aarding van uw klantinstallatie en het aarden van metalen delen van de buitenkast.
- Door de netbeheerder wordt daar waar nodig standaard een slimme meter geplaatst. Indien u gebruik wilt maken van de P1-poort (de communicatiepoort voor de consument) van de slimme meter, moet u mogelijk uitbreiden met bijvoorbeeld een wandcontactdoos.

Vervangingsbeleid

Het is mogelijk dat door schade, slijtage of veroudering delen van de aansluiting of installatie niet meer voldoen aan de gestelde eisen. Als aansluitkabels, hoofdbeveiliging en/of meteropstellingen niet langer voldoen, vervangt de netbeheerder deze op eigen kosten. Als ook het huidige object niet langer voldoet aan de eisen die gelden voor bestaande objecten dan moet het object eerst vervangen worden. U kunt hiervoor een erkend installateur inschakelen.

Pas als het nieuwe/aangepaste object geplaatst is, kan de netbeheerder de werkzaamheden starten. De kosten voor het vervangen of herstellen van het object komen altijd voor uw rekening.

Contact

Neem voor vragen of meer informatie contact op met uw netbeheerder.

coteq.nl

enexis.nl

liander.nl

rendonetwerken.nl

stedin.net

westlandinfra.nl

Kenmerk CAM-BEM-07-2022

Disclaimer

Hoewel deze brochure met zorg is samengesteld, blijven de algemene voorwaarden van de netbeheerder voor de dienstverlening middels de aansluiting van toepassing (deze algemene voorwaarden zijn beschikbaar op de website van uw netbeheerder). Aan de inhoud kunnen geen andere rechten worden ontleend.

Netbeheer
Nederland