

Netbeheer  
Nederland

# Opstellingseisen onbemande objecten openbare ruimte (onbemeten)



# Netbeheerder

Uw netbeheerder legt kabels en leidingen en beheert het energienetwerk. Uw (toekomstige) onbemande object wordt hierop aangesloten. Het object waarin de aansluiting wordt geplaatst, regelt u zelf, maar het moet wel een goedgekeurd object zijn. Goedgekeurde objecten zijn terug te vinden via de website [www.netbeheerderskeuringen.nl](http://www.netbeheerderskeuringen.nl). Heeft u hier vragen over of over een nieuw te ontwikkelende object, neem dan contact op met [info@netbeheerderskeuringen.nl](mailto:info@netbeheerderskeuringen.nl). De aansluiting dient u zelf aan te vragen via [www.mijnaansluiting.nl](http://www.mijnaansluiting.nl).

De objecten kunt u rechtstreeks bestellen bij diverse leveranciers. Om een object te mogen plaatsen is er mogelijk een vergunning nodig van bijvoorbeeld een provincie of gemeente. Deze vergunning vraagt u zelf aan. Het object moet aan verschillende opstellingseisen voldoen om een aansluiting te kunnen realiseren. Welke dat zijn, leest u in dit document.

De netbeheerder stelt vast of het onbemande object voldoet aan de gestelde eisen. Als alles in orde is, realiseert de netbeheerder de aansluiting. Voldoet het onbemande object niet aan de gestelde eisen? Dan wordt er door de netbeheerder geen aansluiting gerealiseerd. Meer informatie over de eisen waar het onbemande object aan moet voldoen vindt u in dit document of via [Netbeheer Nederland](http://Netbeheer Nederland).

Behoeft het onbemande object niet te worden bemeten dan geldt de maatvoering weergegeven in dit document. Voorwaarden voor een onbemeten aansluiting zijn te raadplegen in de Netcode Elektriciteit onder artikel 2.30

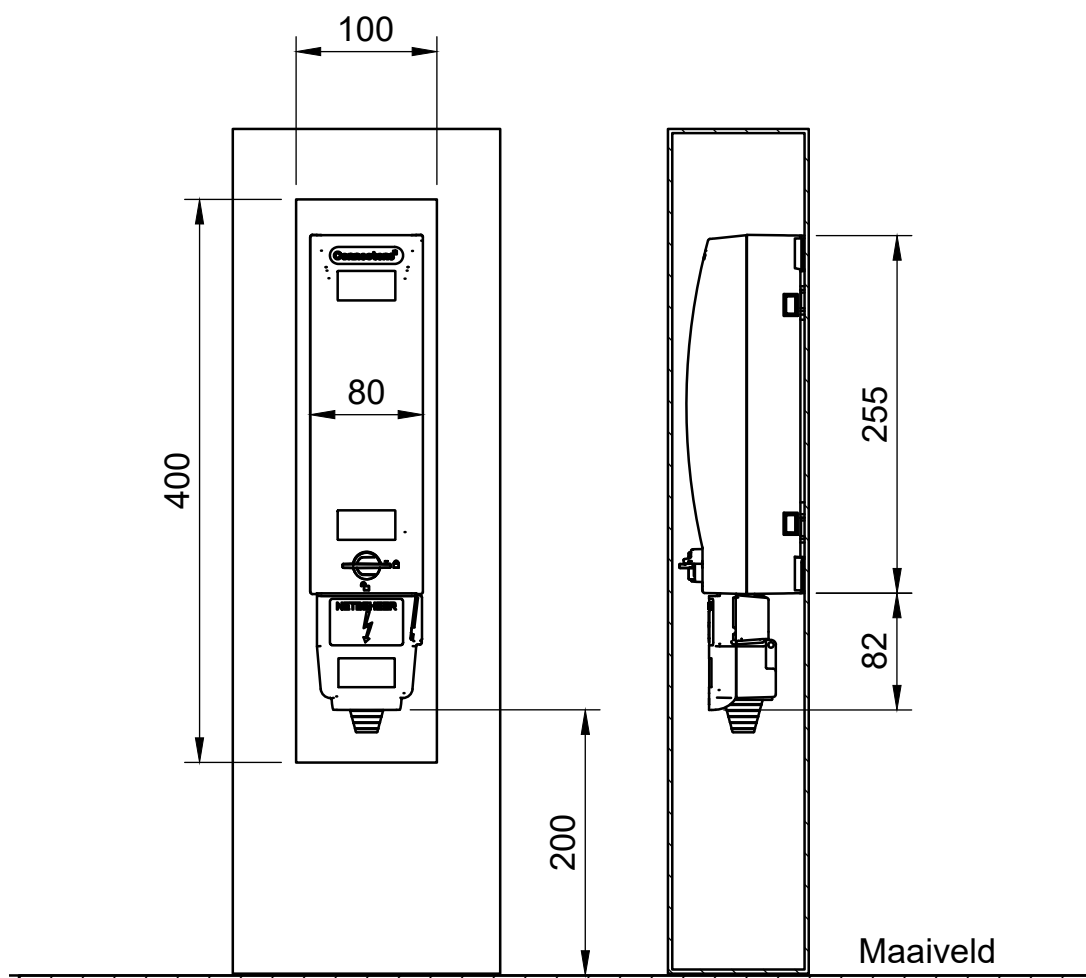
# Onbemand object onbemeten

In het object dient een 'C-rail' op de achterwand over de lengte van de 'service ruimte' van het object aanwezig te zijn om de aansluitkast te kunnen plaatsen.

De beschikbare service ruimte voor de aansluiting moet verticaal in het object beschikbaar zijn zoals terug te zien is op de afbeeldingen hieronder. Op de plek waar de aansluiting wordt gerealiseerd en in de directe omgeving ervan bevinden zich geen leidingen en dergelijke, die een vrije invoering van de aansluitleidingen en de montage van de aansluitmodule in de weg staan/zitten.

**De ruimte die beschikbaar moet zijn voor de aansluiting is als volgt:**

- Aansluitmodule: lxbxd in mm = 340x80x90.
- Service ruimte: lxbxd in mm = 400x100x100.
- Onderzijde aansluitstekker vanaf het maaiveld dient minimaal 200 mm te zijn.
- Luik/deuropening dient gelijk te zijn aan de service ruimte.



# Algemene eisen onbemand object

Voor de plaatsing van een onbemand object gelden een aantal richtlijnen en normen om de veiligheid en kwaliteit te waarborgen. Dit zijn de eisen voor de realisatie van één aansluiting van max 10A. Heeft u een grotere aansluiting nodig? Bekijk de voorwaarden onbemand object bemeten of neem contact op met uw netbeheerder.

## Eisen uitvoering één aansluiting van maximaal 10A

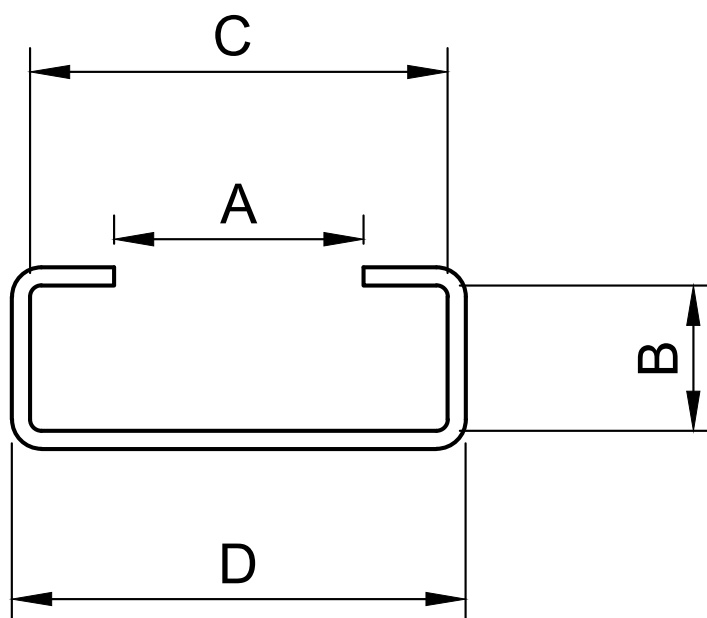
Maatvoering C-rail.

A; Breedte opening C-rail minimaal 10,6 mm en maximaal 12 mm

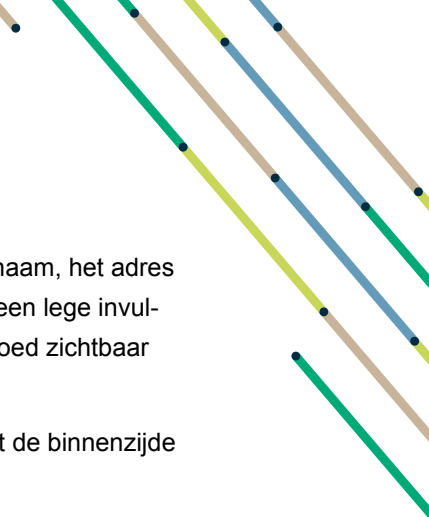
B; Interne hoogte in de C-rail minimaal 5 mm en maximaal 6,9 mm

C; Interne breedte van de C-rail minimaal 18,4 mm en maximaal 19,2 mm

D; Externe breedte maximaal 24 mm



- Het object heeft een beschermingsgraad van minimaal IP44 in gesloten toestand (beoordeeld o.b.v. testrapport conform IEC 60529, uitgevoerd door een onafhankelijke instantie).
- De mechanische beschermingsgraad is voor de behuizing waarin de Netbeheerders aansluiting is ondergebracht IK10 (beoordeeld o.b.v. testrapport conform IEC 62262, uitgevoerd door onafhankelijke instantie).
- Het object moet knaagdiervrij blijven.
- Het object is aan de voorzijde voorzien van een veiligheidssticker volgens NEN3011.
- In het object kan condensvorming optreden, maar dit mag niet leiden tot gevaarlijke situaties of apparatuur die defect raakt. Er dienen afdoende maatregelen te zijn genomen om dit te voorkomen. In het algemeen is hiervoor geen verwarmingselement nodig, maar zwakke passieve ventilatie.

- 
- Op de binnen- of buitenzijde van het object is een plaatje bevestigd met naam, het adres en het telefoonnummer van de verantwoordelijke contactpersoon of met een lege invulsticker die door de exploitant ingevuld dient te worden. Dit plaatje moet goed zichtbaar zijn en is nodig om bij calamiteiten snel te kunnen handelen.
  - Het object is aan de fundering bevestigd. Deze verbinding is alleen vanuit de binnenzijde van het object aan te brengen en te verwijderen.
  - Bij het object is een ronde (rode) slagvaste flexibele mantelbuis meegeleverd van 1,5 meter met een wanddikte van 3 mm en doorsnede van minimaal 50 mm. Deze is alleen bestemd voor de doorvoer van de aansluitkabel van de netbeheerder.
  - De aardleiding van de aardelektrode moet separaat worden gelegd.
  - Daarnaast is er een hoofdaardrail (HAR) aanwezig in het object, bij voorkeur rechtsonder de aansluitstekker.
  - Het luik/deuropening van het object is uitgerust met een sluitmechanisme waar twee cilinders in geplaatst kunnen worden. Let op: de positie van de cilinder/sluiting, dient zodanig gepositioneerd te zijn dat deze niet in aanraking komt met de aansluitmodule.
    1. De cilinder van de eigenaar/onderhoudspartij van het object dient in de fabriek door de producent geplaatst te worden.
    2. De cilinder van de netbeheerder wordt door de netbeheerder geplaatst op het moment van aansluiten van het object. De producent dient een uitsparing te maken voor het plaatsen van de cilinder (half europa profiel cilinder S2) door de netbeheerder. Het is voor de netbeheerder, zonder tussenkomst van derden, mogelijk om met een bouwsleutel/passe partout de deur te openen voor het realiseren van de aansluiting van het object en plaatsing van de cilinder. Het is niet mogelijk om met een voorwerp direct via de uitsparing het object binnen te dringen. Er moet daarom een afscherming voor (buitenzijde) en achter (binnenzijde) de uitsparing aanwezig te zijn om dit te voorkomen. In de installatiehandleiding staat duidelijk omschreven hoe de netbeheerder, zonder tussenkomst van derden, het object met een bouwsleutel/passe partout kan openen en hoe de cilinder geplaatst moet worden.
  - Voor alle objecten geldt dat u rekening moet houden met de benodigde ruimte voor uw eigen installatie, kabels en/of leidingen.

## Eisen plaatsing

- Het object wordt zo geplaatst dat beschadiging door aanrijding van (werk)verkeer wordt voorkomen. Daarnaast moet er voldoende ruimte zijn voor het uitvoeren van werkzaamheden voor aanleg en onderhoud.
- Als het object grondgebonden is moet deze voorzien zijn van een sokkel/fundering.

## Eisen elektrische installatie

- De elektrische klantinstallatie en bijbehorende aarding moeten voldoen aan de elektrische installatie-eisen voor laagspanning. Deze zijn omschreven in NEN 1010
- Bij het aanbrengen van de netbeheerders aansluiting, dient er een hoofdschakelaar aanwezig te zijn waar de bedrading van de Netbeheerder op kan worden aangesloten. Houd rekening dat er voldoende ruimte is voor het aansluiten van de bedrading tussen de netbeheerders aansluiting en de hoofdschakelaar klantinstallatie.
- In sommige gevallen kan de netbeheerder aarding ter beschikking stellen. Dit is afhankelijk van de situatie en locatie. Meer informatie ontvangt u via uw aanvraag op [www.mijnaansluiting.nl](http://www.mijnaansluiting.nl). U blijft altijd zelf verantwoordelijk voor een juiste borging van de aarding van uw klantinstallatie en het aarden van metalen delen van de buitenkast.

## Vervangingsbeleid

Het is mogelijk dat door schade, slijtage of veroudering delen van de aansluiting of installatie niet meer voldoen aan de gestelde eisen. Als aansluitkabels of de hoofdbeveiliging niet langer voldoen, vervangt de netbeheerder deze op eigen kosten. Als ook het huidige object niet langer voldoet aan de eisen die gelden voor bestaande objecten dan moet het object eerst vervangen worden. U kunt hiervoor een erkend installateur inschakelen. Pas als het nieuwe/aangepaste object geplaatst is, kan de netbeheerder de werkzaamheden starten. De kosten voor het vervangen of herstellen van het object komen altijd voor uw rekening.

# Contact

Neem voor vragen of meer informatie contact op met uw netbeheerder.

[coteq.nl](http://coteq.nl)

[enexis.nl](http://enexis.nl)

[liander.nl](http://liander.nl)

[rendonetwerken.nl](http://rendonetwerken.nl)

[stedin.net](http://stedin.net)

[westlandinfra.nl](http://westlandinfra.nl)

Kenmerk CAM-ONB-11-2023

## Disclaimer

Hoewel deze brochure met zorg is samengesteld, blijven de algemene voorwaarden van de netbeheerder voor de dienstverlening middels de aansluiting van toepassing (deze algemene voorwaarden zijn beschikbaar op de website van uw netbeheerder). Aan de inhoud kunnen geen andere rechten worden ontleend.

Netbeheer  
Nederland