

Uitgebreide handleiding voor de slimme meter Landis + Gyr

L+G ZCF110CctFs2 CDMA



Inhoudsopgave

1. Inleiding	3
2. Wat is een slimme meter?	3
3. Waar moet een slimme meter aan voldoen?	4
4. Software of firmware van een slimme meter	4
5. Welke informatie wordt opgeslagen in de slimme meter?	5
6. Welke informatie mag een netbeheerder uit de slimme meter halen?	5
7. Hoe communiceert de slimme meter?	6
8. L+G ZCF110CctFs2	7
Display	8
Bediening display	9
Automatische modus	9
Handmatige modus	9
M-bus	10
P1-aansluiting	10
Teksten/symbolen op de meter	11
9. Referenties	13

1. Inleiding

De slimme meter is er in een aantal modellen. De Landis+Gyr-serie van de slimme meter bestaat uit een aantal elektriciteitsmeters die op een klein aantal punten verschillen.

De belangrijkste (gemeenschappelijke) delen van de meter en het display zijn uitgelegd op een korte handleiding, die u ontvangt wanneer de meter wordt geïnstalleerd. Deze kaart heet 'Korte handleiding slimme meter Landis+Gyr serie ZCF110 / ZMF110 en bevat alleen basisinformatie. U kunt deze ook vinden op www.slimmemeters.nl of op de site van uw netbeheerder.

In deze uitgebreide handleiding wordt ingegaan op uw Landis+Gyr (L+G) meter uit de serie ZCF110 / ZMF110. Deze uitgebreide handleiding is vooral bedoeld voor gebruikers met een technische achtergrond die meer willen weten over deze meter.

2. Wat is een slimme meter?

Een 'slimme meter' is een nieuwe generatie meter en vervangt de traditionele meters. De slimme meter is digitaal en registreert uw energieverbruik. Als u bijvoorbeeld zonnepanelen heeft, registreert de meter ook de energie die u teruglevert.

De meter stuurt uw meterstanden automatisch door naar uw energieleverancier. Op de website van uw netbeheerder vindt u meer informatie over de slimme meter in het algemeen. Naast het meten van ontvangen en teruggeleverde energie heeft de meter mogelijkheden om informatie zichtbaar te maken of ter beschikking te stellen.

Deze mogelijkheden worden in paragraaf 6 en 7 kort beschreven.

3. Waar moet een slimme meter aan voldoen?

Netbeheerders zijn wettelijk verplicht om slimme meters te installeren. Informatie hierover is te vinden in de documenten 'Besluit op afstand uitleesbare meetinrichtingen' en 'Nota van Toelichting Besluit op afstand uitleesbare meetinrichtingen', die op www.wetten.overheid.nl te vinden zijn.

De netbeheerder mag niet iedere willekeurige elektriciteitsmeter installeren.

Een elektriciteitsmeter valt onder Europese Richtlijn 2014/32/EG. Deze is van toepassing op apparaten en systemen die zijn uitgerust met bepaalde meetfuncties. Deze staat bekend als MID (Measurement Instrument Directive). Europese regelgeving leidt tot nationale regelgeving. Pas wanneer een meter voldoet aan vastgestelde normen, krijgt een meter een code van een keuringsinstituut. Pas na het verkrijgen van deze metercode mag een meter bij klanten geïnstalleerd worden.

4. Software of firmware van een slimme meter

De software of firmware van de elektriciteitsmeter bestaat uit twee delen:

- Wettelijk deel (meetgedeelte). Deze firmware voor de meters mag niet gewijzigd worden.
- Functioneel deel. Hierin zit bijvoorbeeld het deel van de software dat nodig is om technische informatie over het net op te slaan. Dit deel van de software kan en mag gewijzigd worden door de netbeheerder.

De netbeheerder heeft de mogelijkheid de meter te voorzien van updates. Hierdoor worden fouten in de software van de meter verbeterd of functionaliteiten verwijderd of toegevoegd. De updates hebben alleen betrekking op het niet-wettelijke deel van de meter.

5. Welke informatie wordt opgeslagen in de slimme meter?

Standen van een aangesloten (gas)meter

Op de elektriciteitsmeter kunnen één of meerdere (gas)meter(s) worden aangesloten. Dit gebeurt draadloos. Ieder uur worden de standen van de aangesloten gasmeter opgeslagen in de elektriciteitsmeter zelf.

Dagstanden

Iedere dag om 00.00 uur worden de standen van de elektriciteitsmeter en de standen van de aangesloten (gas)meter(s) opgeslagen in de meter. In totaal kunnen standen van veertig dagen in de meter worden bewaard.

Maandstanden

Aan het eind van iedere maand worden de maandstand van de elektriciteitsmeter en de standen van de aangesloten (gas)meter(s) opgeslagen. In totaal kunnen standen van dertien maanden in de meter worden opgeslagen.

Kwartierwaarden elektriciteit in de meter

De elektriciteitsmeter slaat ieder kwartier de standen op. De meter bewaart de standen tien dagen en overschrijft ze daarna.

Uurwaarden van een aangesloten gasmeter

Als er één of meerdere (gas)meters zijn aangesloten, worden de standen ieder uur opgeslagen.

6. Welke informatie mag een netbeheerder uit de slimme meter halen?

De netbeheerder mag niet zomaar informatie uit de meter halen. Informatie die nodig is voor het technisch beheer van de meter of van het elektriciteitsnet mag de netbeheerder wel zonder toestemming uitlezen.

In de slimme meter wordt bijgehouden hoe vaak en hoelang de meter spanningsloos is geweest. Ook kunnen gemiddelde spanningen worden vastgelegd. De netbeheerder kan deze informatie uitlezen of andere informatie gebruiken voor het beheer van het laagspanningsnet.

Uitgebreide informatie kunt u vinden in het document waarin informatie over de communicatie wordt gegeven. Dit document heet 'Hoe en met wie communiceert mijn slimme meter' en is te vinden op de site van uw netbeheerder.

Korte tijd na installatie van de meter, zal de netbeheerder meer informatie uit de meter halen dan afgesproken is. Dit gebeurt om er zeker van te zijn dat de meter goed is aangesloten en goed functioneert. Deze periode bedraagt circa één week en duurt maximaal 21 dagen.

7. Hoe communiceert de slimme meter?

De meter beschikt over een aantal communicatiemogelijkheden. Deze zogeheten interfaces of poorten zijn beveiligd zodat onbevoegden geen toegang tot de meter kunnen krijgen. Hieronder leest u een korte samenvatting:

P0: Deze poort gebruikt de netbeheerder om lokaal gegevens uit de meter te halen.

P1: Deze poort heet de gebruikersinterface. Door het aansluiten van daarvoor geschikte apparatuur, kunt u gedetailleerde informatie over uw energieverbruik uit de meter halen. Er zijn energieverbruiksmanagers zoals apps of slimme thermostaten te koop die u kunt verbinden met de slimme meter, waardoor u continu inzicht heeft in uw energieverbruik. Zie voor meer informatie: www.energieverbruiksmanagers.nl.

P2: Poort voor gasmeter of andere meters die werken met het M-bus protocol.

P3: Via deze poort communiceert de netbeheerder met de meter, bijvoorbeeld via CDMA of GPRS communicatietechniek.

P4: Via deze interface geeft de netbeheerder gegevens door aan marktpartijen zoals de energieleverancier of de leverancier van een app. Hiervoor heeft u dan toestemming gegeven.

Apparatuur:

E: Elektriciteitsmeter

G: Gasmeter (optioneel)

W/T: Watermeter of thermische (warmte) meter (optioneel)

Extra E: Hier kan eventueel een extra elektriciteitsmeter onder gehangen worden.

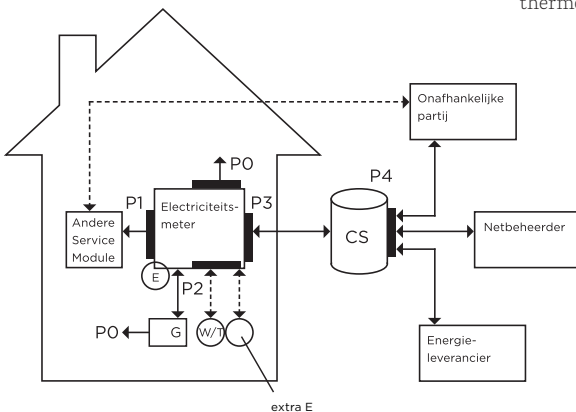
CS: Centraal systeem. Systeem van de netbeheerder waarin uitgelezen meter informatie wordt opgeslagen.

Andere Service Module: Apparaat dat op de P1 poort aangesloten kan worden.

Marktpartijen:

Netbeheerder, bijvoorbeeld Stedin of Liander

Energieleverancier: onafhankelijke partij die uw data verwerkt, in opdracht van uzelf zoals bijvoorbeeld de leverancier van een app of slimme thermostaat.



extra E

8. L+G ZCF110CctFs2



Het metertype staat op de voorkant van de meter, links boven het display.
Het type ZCF110CctFs2 is een eenfase-elektriciteitsmeter met een CDMA-modem.

Display

Tijdens de displaytest zijn alle symbolen zichtbaar die door het display kunnen worden weergegeven.



T1 T2 T3 T4 T5 T6



Icoon dat aangeven welk apparaat bij de op het display getoonde informatie hoort. Bij weergegeven van standen, wordt dit icoon 'elektriciteit' getoond.

000000

Voor weergave van standen + eenheden of andere informatie (bijvoorbeeld het meternummer).

1.8.2

Tweede regel op display. Hierin worden codes weergegeven met betrekking tot het tarief.

L1

Fase aanduiding. Bij deze meter zal L1 oplichten.



T1 T2 T3 T4 T5 T6

Pijltje t.b.v. tarief aanduiding

kW h

kiloWattuur

Bediening display

Het display laat, zonder dat de drukknop wordt gebruikt, de meeste relevante informatie zien. Het display heeft een 'automatische modus' waarbij u informatie kunt zien zonder het display te bedienen. U kunt met behulp van de groene knop op de meter ook andere informatie zichtbaar te maken. Dit wordt 'handmatige modus' genoemd.



Automatische modus

Display test (alle displaysymbolen worden zichtbaar gemaakt om te controleren of het display nog goed werkt).

Tarief 1 = laag tarief

Tarief 2 = hoog tarief

- Code 1.8.1 wordt weergegeven: stand van het aantal kWh, geleverd door de leverancier in tarief 1.
- Code 1.8.2 wordt weergegeven: stand van het aantal kWh, geleverd door de leverancier in tarief 2.
- Code 2.8.1 wordt weergegeven: stand van het aantal kWh, teruggeleverd door de klant in tarief 1.
- Code 2.8.2 wordt weergegeven: stand van het aantal kWh, teruggeleverd door de klant in tarief 2.
- Code 16.7 wordt weergegeven: het actuele vermogen.
- Displaytest

De informatie is steeds circa vijf seconden zichtbaar. Daarna volgt de volgende stand.

Handmatige modus

Met behulp van de groene drukknop past u de weergave aan (handmatige modus). U krijgt nu meer informatie te zien dan in de automatische modus.

Bij drukken op de groene knop ziet u achtereenvolgens:

- Displaytest: alle displaysymbolen worden zichtbaar gemaakt om te controleren of het display nog goed werkt.
- Code 3.0.2.8 wordt weergegeven: Informatie over de versie van de meter. De code 5.0 staat voor de SMR 5.0 eisen.
- Code 1.8.1 wordt weergegeven: stand van het aantal kWh, geleverd door de leverancier in tarief 1.
- Code 1.8.2 wordt weergegeven: stand van het aantal kWh, geleverd door de leverancier in tarief 2.
- Code 2.8.1 wordt weergegeven: stand van het aantal kWh, teruggeleverd door de klant in tarief 1.
- Code 2.8.2 wordt weergegeven: stand van het aantal kWh, teruggeleverd door de klant in tarief 2.
- Code 16.7 wordt weergegeven: het actuele vermogen.
- Serienummer van de aangesloten gasmeter.
- Informatie over de contactmomenten tussen de netbeheerder en de meter. De tekst CL1, gevolgd door de tijd en datum geeft aan wanneer de netbeheerder met de meter gecommuniceerd heeft. Nadat de meter geïnstalleerd is, kan het even duren voor de netbeheerder de meter de eerste keer uitleest en deze informatie zichtbaar wordt.
- Code 25.6.0 wordt weergegeven: een getal dat de veldsterkte van het GPRS-signaal aangeeft.
- End. Dit is het einde van de handmatige lijst. De meter begint weer met de displaytest.

M-bus

De elektriciteitsmeter communiceert draadloos met de gasmeter.

M-bus is een Europese standaard voor het op afstand uitlezen van gas- of elektriciteitsmeters. Onder het kopje 'Handmatige modus' kunt u zien of er een gasmeter is aangesloten.

P1-aansluiting (A)

De P1-aansluiting is een aansluiting die gebruikt kan worden om een display aan te sluiten. Hierdoor heeft u continu inzicht in uw energieverbruik. De telefoonstekker zit achter een klepje. Hierop kan de apparatuur worden aangesloten.



Teksten/symbolen op de meter

Rondom het display:

ZCF110CctFs2 230 V 0,25-5(80) A
50 Hz -25°C...+55°C No. 32120898

ZCF110CctFs2	Meter type
230 V	Nominale spanning.
50Hz	Nominale frequentie.
0,25-5(80) A	Minimale stroom, referentiestroom en maximale stroom. Opmerking: de meter meet ook bij een stroom die lager is dan de minimale stroom. Er zijn dan andere eisen met betrekking tot de nauwkeurigheid.
-25°C - + 55°C	Temperatuurbereik waarbinnen de meter goed werkt.
No. 32120898	Serienummer van de meter



CE staat voor 'Conformité Européenne'. Het geeft aan dat een product voldoet aan de gestelde eisen voor veiligheid, gezondheid, milieu en consumentenbescherming.

T10244

Certificaatnummer van goedkeuring



M staat voor 'Manufacturing'. 16 staat voor het jaartal van productie van de meter.

1259

Nummer van instantie (Notified Body) die de meter goedgekeurd heeft.



Serie en generatie slimme meter en fabrikant meter.

SMR 5.0

Versie Smart Meter Requirements.



Deze meter moet worden gerecycled.

18.T = Energie A+
28.T = Energie A-
T = Tarief

Uitleg codes tarieven.



Van links naar rechts: dubbel geïsoleerd, eenfase-meter, geschikt voor twee energierichtingen.

T1 T2 T3 T4 T5 T6

Dit verwijst naar verschillende tarieven. Alleen T1 en T2 worden gebruikt.



De barcode bestaat uit metercode, serienummer en laatste twee cijfers van bouwjaar.

1000 imp/kWh

Impulsled: geeft 1.000 impulsen per kWh. Hoe meer energie u verbruikt of terug levert, des te sneller knippert de Led.

2016

Bouwjaar meter

E0035

Metercode

AU STD FF NW

AU = Administratief Uit, STD = Standaard
FF = Fatal Fault, NW = Netwerk

Landis+Gyr AE
Corinth, GR-201 00, GREECE

Adres leverancier

Teksten/symbolen in het midden van de voorkant van de meter:



Meterleverancier

CDMA

Aanduiding communicatiemedium.

9. Referenties

1. Korte handleiding slimme meter
Landis+Gyr serie ZCF110 / ZMF110.
Zie: www.slimmemeters.nl
2. Besluit op afstand uitleesbare meetin-
richtingen.
Zie: www.wetten.overheid.nl
3. Nota van Toelichting 'Besluit op afstand
uitleesbare meetinrichtingen'.
Zie: www.wetten.overheid.nl
4. Kamerbrief over besluit grootschalige
uitrol slimme meters.
Zie: www.rijksoverheid.nl